



Giménez
Ganga®

MOSQUITEIRAS

POR





ÍNDICE

| | |
|----------------------------------|-----------|
| MOSQUITEIRAS | 2 |
| ENROLÁVEL | 8 |
| MOSQUISAXUN 43 | 11 |
| ANTIVENTO PREMIUM 65 | 12 |
| PORTA LATERAL 2020 | 14 |
| PLISSADA ECO E KIT | 16 |
| PLISSADA 27 LATERAL E REVERSÍVEL | 18 |
| PLISSADA 27 VERTICAL | 20 |
| PORTA REBETÍVEL | 22 |
| CORREDIÇA | 24 |
| FIXA | 25 |
| CORES E ACABAMENTOS | 26 |

MOSQUITEIRAS

IDEAS VERSÁTEIS PARA HOGARES TRANQUILOS

As mosquiteiras da Giménez Ganga garantem a proteção perfeita contra mosquitos, garantindo porém o acesso ideal à luz e ao ar, permitindo a ventilação da sala sem medo de convidados indesejados.

A nossa vasta gama de mosquiteiras com opções de enroláveis, plissadas, dobráveis, fixas e corrediças enquadra-se em todos os tipos de janelas, encontrando sempre uma solução que garante o conforto do utilizador.



MÁXIMA SEGURANÇA

Fiabilidade total para garantir tranquilidade diante de insetos.



VARIEDADE CROMÁTICA

Uma vasta gama cromática que se adapta a todos os tipos de janelas e portas.



ALTA QUALIDADE

Fabricação de perfis e tecidos seguindo os mais rigorosos padrões de resistência.



VERSATILIDADE E ADAPTABILIDADE

Variedade de possibilidades de uso e instalação que favorece que haja sempre um produto para cada necessidade.





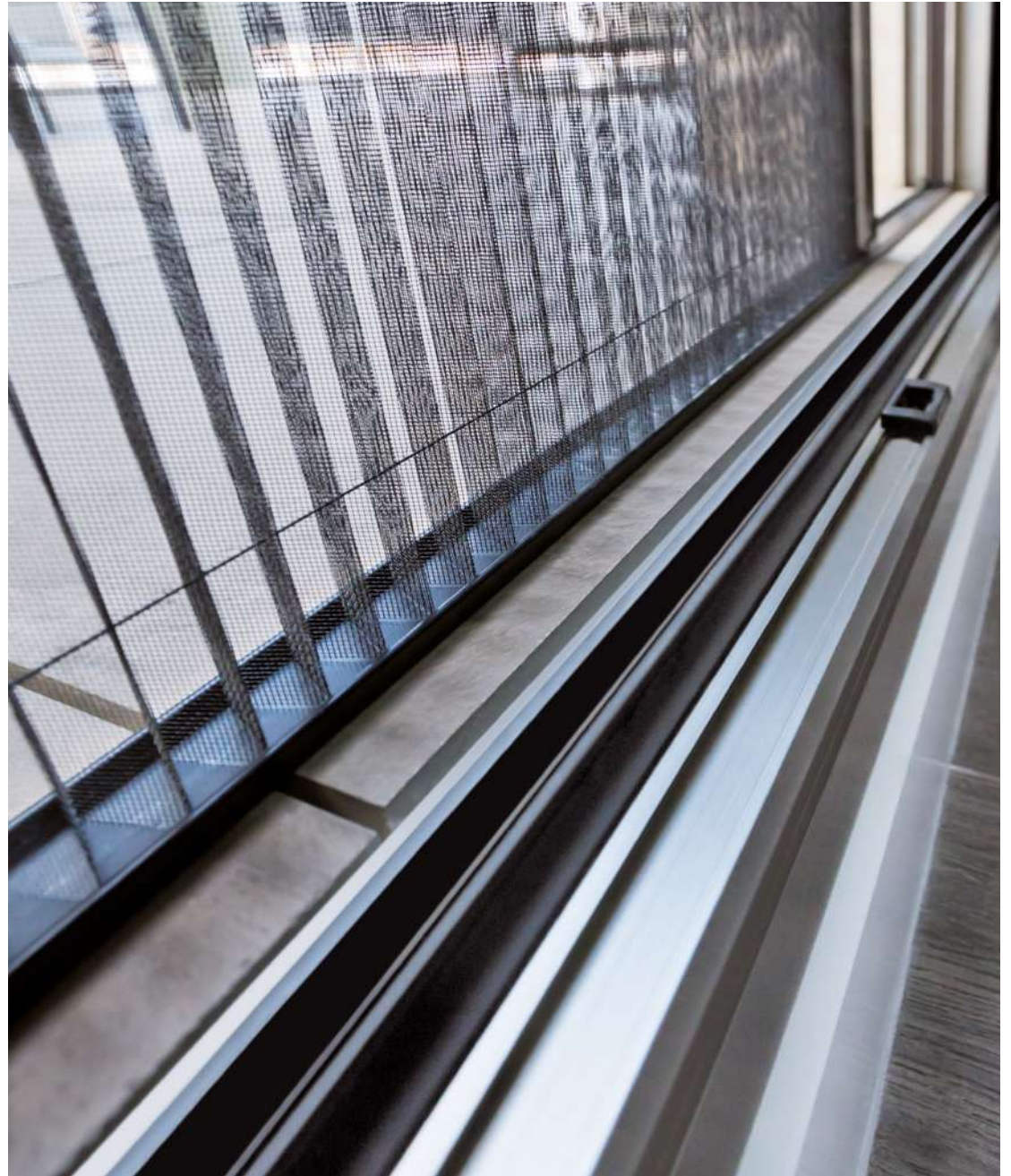


“As mosquiteiras da Giménez Ganga garantem os ambientes mais saudáveis.”

A PROTEÇÃO MAIS EFICAZ

Os sistemas Giménez Ganga representam o catálogo mais completo, prático e estético do mercado.

A ampla gama de modelos, cores e acabamentos faz com que as mosquiteiras se adaptem às diversas carpintarias existentes, de acordo com os requisitos estéticos mais exigentes.

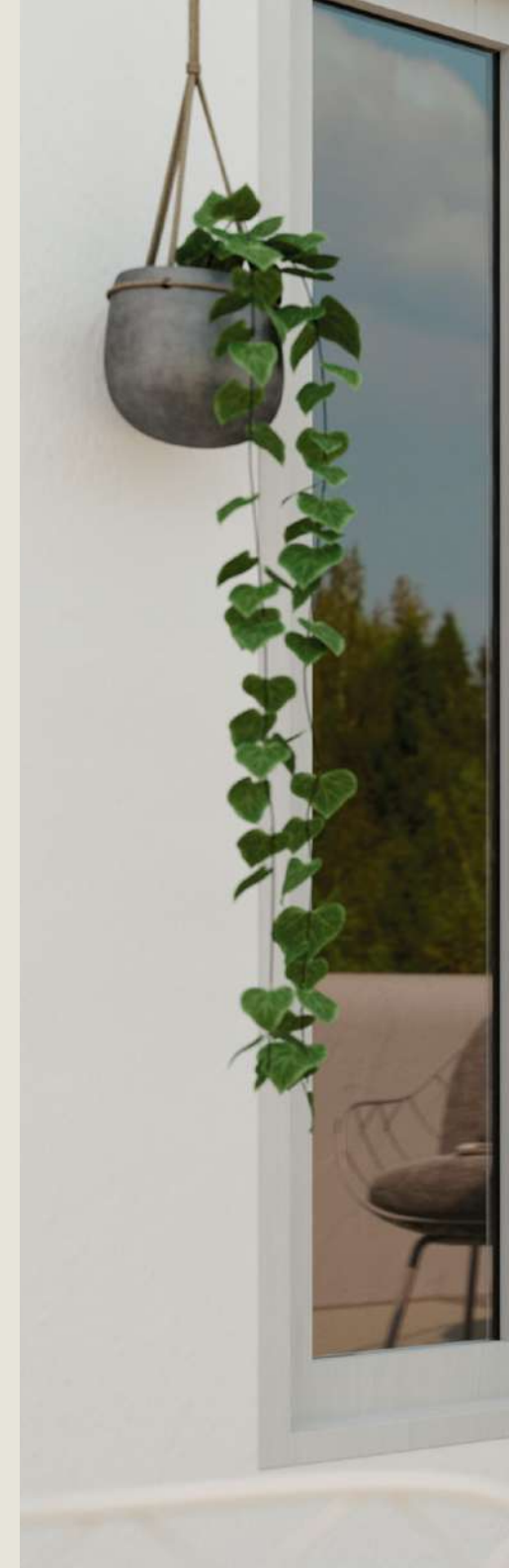


VISIBILIDADE E VENTILAÇÃO

As redes mosquiteiras da Giménez Ganga, garantem uma perfeita proteção contra mosquitos e também o acesso à entrada de luz e ar, permitindo uma perfeita ventilação da sala sem medo da entrada de hóspedes indesejados.

QUALIDADE E TÉCNICA

A qualidade dos materiais utilizados e o design desenvolvido para cada um dos nossos sistemas proporcionam um uso confiável e confortável durante a longa vida útil das redes mosquiteiras da Giménez Ganga.



“As áreas de passagem são um elemento fundamental a proteger em andares baixos e jardins.”



ENROLÁVEL

A ideia mais prática do mercado

A mosquiteira Enrolável tem uma montagem simples e rápida. Um mosquiteiro ideal para todos os tipos de janelas, que combina perfeitamente a proteção contra insetos e a entrada de luz.

O seu sistema de enrolamento confortável permite que seja armazenada e protegida em momentos em que o seu uso não é necessário.



MEDIDA GAVETA
35 E 43 mm



ABERTURA VERTICAL



VENDA CONFECCIONADO COM O COMPRIMENTO



JANELAS



FABRICO À MEDIDA



ENROLÁVEL
35 mm



ENROLÁVEL
43 mm



Tampa mosquiteira G-35

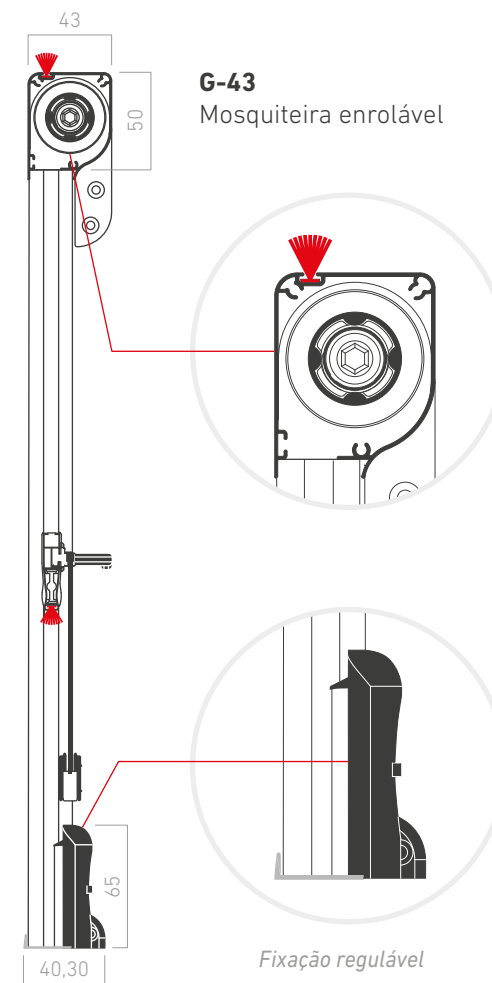
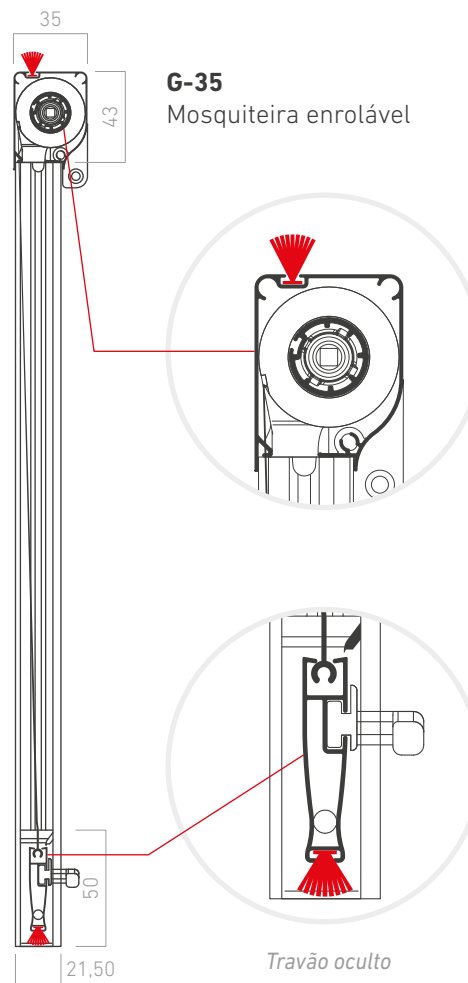


Pelúcia de vedação gaveta mosquiteira G-35



Fixação regulável mosquiteira G-43

SECÇÃO



CARACTERÍSTICAS TÉCNICAS

| | G-35 | G-43 |
|----------------|--------|--------|
| Altura máxima | 1,60 m | 2,40 m |
| Largura máxima | 1,50 m | 1,80 m |

RESISTÊNCIA AO VENTO (Pa) EN 1932

Classe 2 (HxL) 2.400 x 1.800 mm

ACESSÓRIOS

TRAVÃO OCULTO

O novo travão oculto que desenvolvemos para as nossas mosquiteiras Enroláveis, oferece uma montagem fácil e rápida.

✓ *Só fica à vista a guia da mosquiteira sem ter que realizar orifícios para a instalação do travão.*

✓ *É regulável na sua posição no interior das guias, com o objetivo de equilibrar os desníveis existentes no peitoris das janelas ou portas.*

✓ *A introdução e extração do terminal realiza-se de maneira rápida e simples inclinando ligeiramente o terminal através das maçanetas de acionamento.*



> O TRAVÃO OCULTO É OPCIONAL PARA OS MODELOS G-35 E G-43. Compatível apenas com guia Mosquisax pelúcia antiventos.



MOSQUISAXUN 43

A fusão da estética com a utilidade

Versão Enrolável onde a rede mosquiteira é substituída por tecidos da nossa coleção de tecidos para persianas eletrônicas da Saxun.

Dessa forma, com os tecidos Black-Out, Berlin Black-Out, Sax Screen 8505 e Sax Screen 3500, é possível obter um sistema decorativo, prático e altamente funcional.

Tanto no mostruário de tecidos quanto no site da Saxun, o utilizador pode consultar a variedade de cores e características técnicas de cada uma de nossas opções.



MOSQUISAXUN 43
Simple



MEDIDA GAVETA
43 mm



ABERTURA VERTICAL



VENDA CONFECCIONADO COM O COMPRIMENTO



JANELAS



FABRICO À MEDIDA

CARACTERÍSTICAS TÉCNICAS

| Tecidos | Altura x Largura |
|------------------|------------------|
| Black-Out | 2,10 m x 1,70 m |
| Berlín Black-Out | 1,60 m x 1,70 m |
| Screen 8505 | 1,70 m x 1,70 m |
| Sax Screen 3600 | 1,50 m x 1,70 m |

TECIDOS



Black-Out



Berlín Black-Out



Screen 8505



Sax Screen 3600

Descubra essas coleções em saxun.com

ANTIVENTO PREMIUM 65

Confiabilidade à prova de vento

Criado para fornecer maior tranquilidade em qualquer espaço, resistindo às mais complexas situações climáticas.

Uma evolução que permite a ventilação e a passagem da brisa, mantendo os espaços sempre protegidos de insetos.

O seu sistema guiado por cremalheira evita que o tecido saia das guias devido a golpes inoportunos ou fortes rajadas de vento, pois oferece resistência até de Classe 6.



MEDIDA GAVETA
65 mm



ABERTURA VERTICAL



ACIONAMENTO MOTORIZAÇÃO E MANUAL



JANELAS E PORTAS



FABRICO À MEDIDA



VENDA CONFECCIONADO COM O COMPRIMENTO

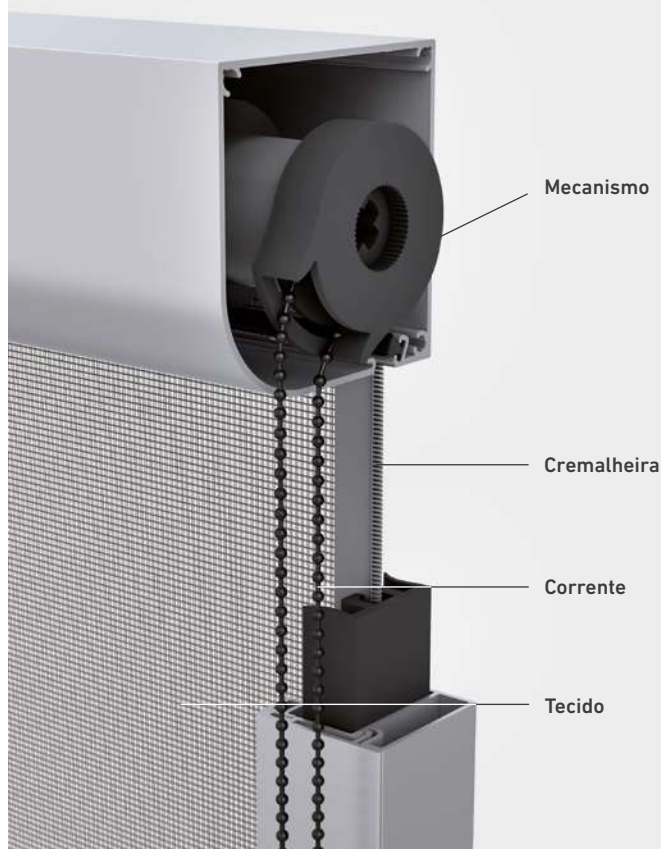


ANTIVENTO PREMIUM 65
Simples

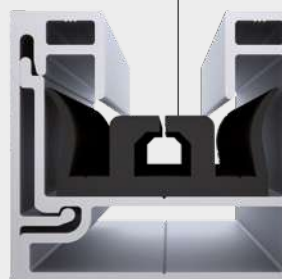


GUIADO POR CREMALHEIRA

Graças a este sistema, o tecido não sai dos perfis, oferecendo sempre uma ótima resistência ao vento.



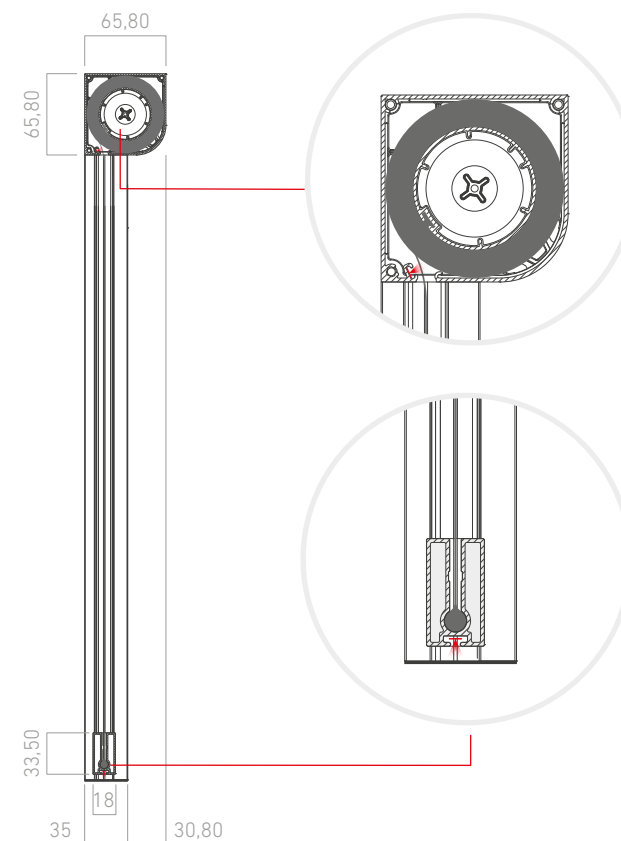
Perfil guia cremalheira



PERFIL GUIA DE COEXTRUSÃO

O nosso perfil de guia de cremalheira é gerado por um processo de coextrusão, onde o PVC e a borracha são formados ao mesmo tempo.

SECÇÃO



CARACTERÍSTICAS TÉCNICAS

Altura máxima 2,40 m

Largura máxima 2,00 m

RESISTÊNCIA AO VENTO (Pa) EN 1932

Classe 6 (HxL) 2.400 x 2.000 mm

NEW PORTA LATERAL 2020

Uma nova dimensão
em proteção

Este novo modelo de Porta Lateral é ideal para utilizadores que querem conforto extra quando se trata de proteger janelas.

Com abertura ergonómica e controlada, o seu uso será muito simples para todos os membros da família.

A guia de terra de 5 mm torna-o ideal para portas de passagem frequente.



**APERTURA
LATERAL**
(DIREITA, ESQUERDA)



**1 OU 2
FOLHAS**



PORTA



**FABRICO À
MEDIDA**

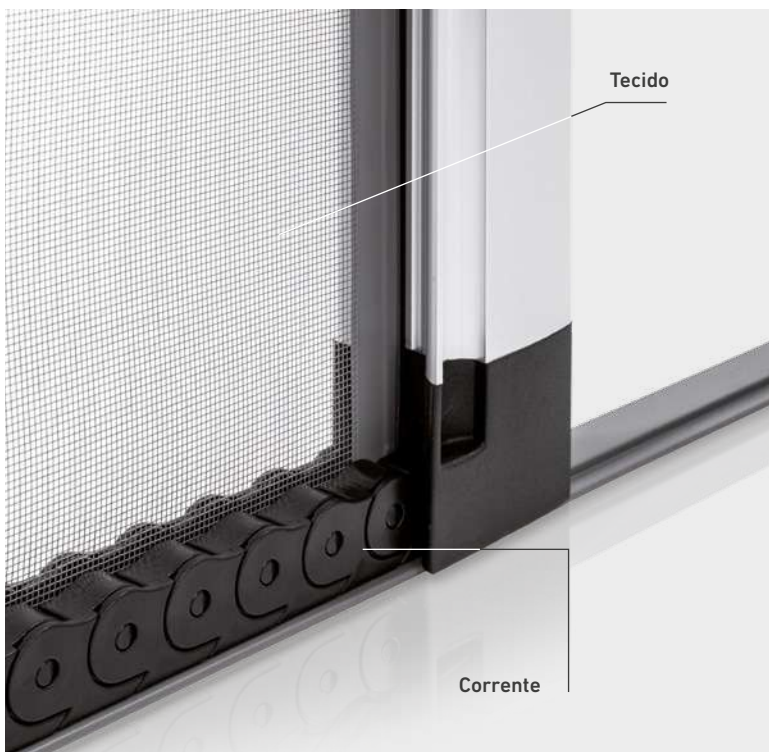


**VENDA
FABRICADO**

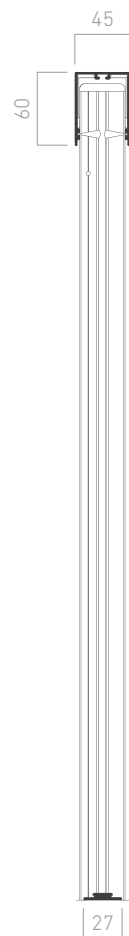


PORTA
LATERAL 2020
Dupla

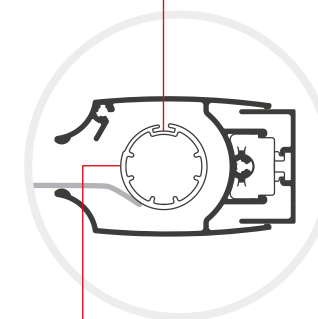
PORTA
LATERAL 2020
Simples



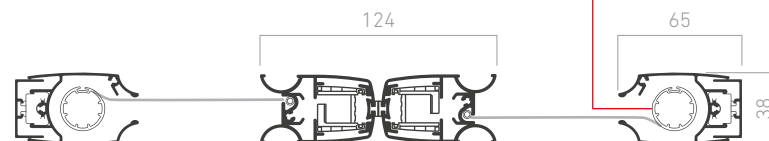
SECÇÃO



Porta Lateral 2020
Simple



Porta Lateral 2020
Dupla



CARACTERÍSTICAS TÉCNICAS

| | Simple | Dupla |
|----------------|--------|--------|
| Altura máxima | 2,80 m | 2,80 m |
| Largura máxima | 1,50 m | 3,00 m |

RESISTÊNCIA AO VENTO (Pa) EN 1932

Classe 3 (HxL) 2.800 x 1.500 mm

PLISSADA ECO E KIT

Robustez máxima para vencer a passagem do tempo

A Plissada é um mosquiteiro robusto e eficiente, ideal para portas de passagem contínua, como terraços ou jardins. Apropriado para os lugares onde velocidade e conforto são necessários na sua abertura.

Permite várias opções de modulação para proteger um determinado orifício que, devido ao tamanho, com uma única folha, não cobriríamos.



MEDIDA GUÍA
37,60 mm



APERTURA LATERAL
(DIREITA, ESQUERDA E ASSIMÉTRICA)



, 2 OU MAIS FOLHAS



PORTAS



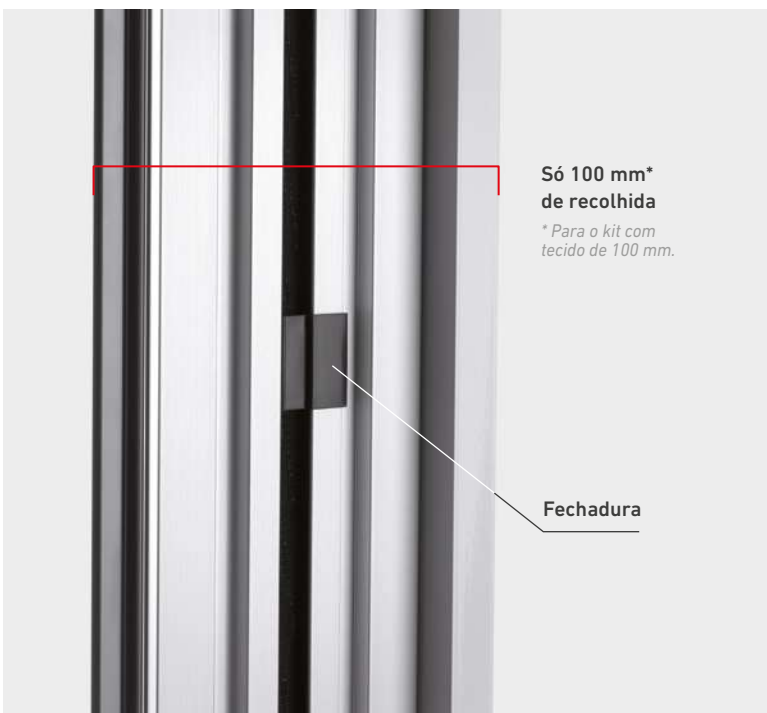
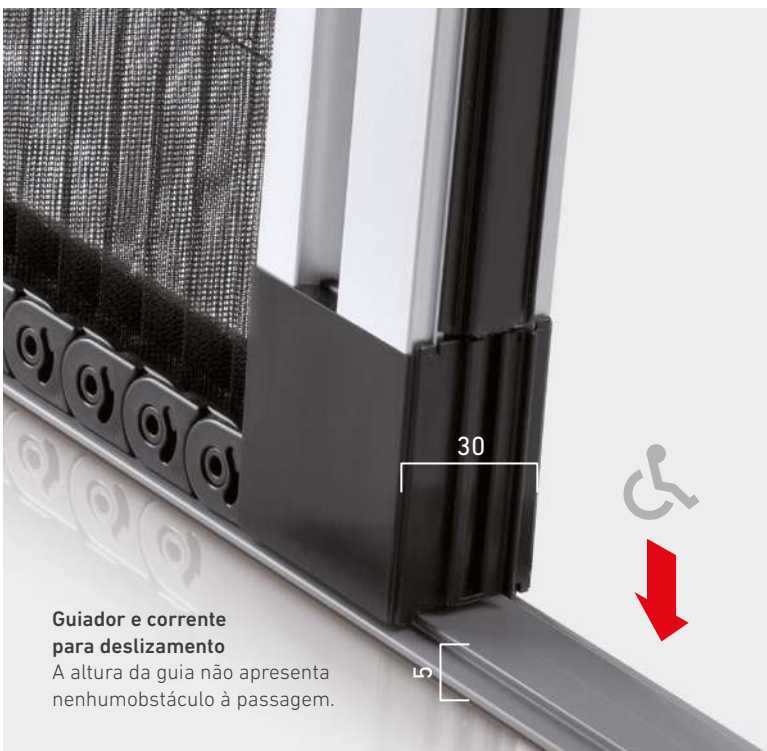
VENDA EM KIT



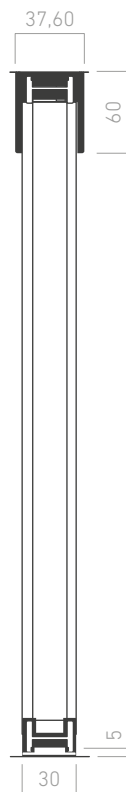
PLISSADA ECO
Simples



PLISSADA KIT
Dupla

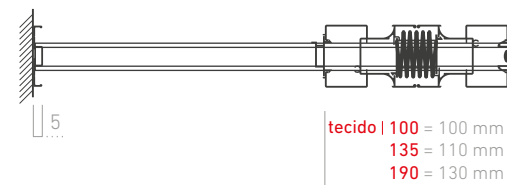


SECÇÃO

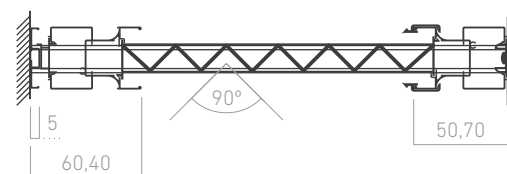


OPÇÕES DE MODULAÇÃO

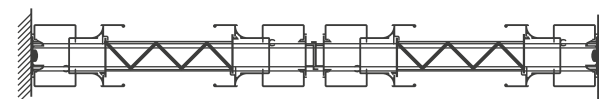
PLISSADA aberta



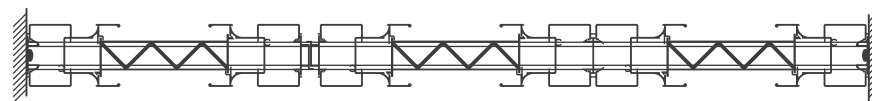
PLISSADA cerrada



PLISSADA Dupla



PLISSADA triple o más



CARACTERÍSTICAS TÉCNICAS

| | ECO | KIT |
|-------------------------|----------------------|----------------------|
| Simples | Kit 1,90-2,50 x 0,90 | Kit 1,94-2,44 x 1,00 |
| Altura x Largura | Kit 1,90-2,50 x 1,20 | Kit 1,94-2,44 x 1,35 |
| | Kit 1,90-2,50 x 1,50 | Kit 1,94-2,44 x 1,90 |
| Dupla | Kit 1,90-2,50 x 1,80 | Kit 1,94-2,44 x 2,00 |
| Altura x Largura | Kit 1,90-2,50 x 2,40 | Kit 1,94-2,44 x 2,70 |
| | Kit 1,90-2,50 x 3,00 | Kit 1,94-2,44 x 3,80 |

RESISTÊNCIA AO VENTO (Pa) EN 1932

Classe 3 (HxL) KIT - 2.400 x 1.900 mm

PLISSADA 27 LATERAL E REVERSÍVEL

A essência dos espaços
mais pequenos

Com uma profundidade de guia de apenas 27 mm, a sua instalação é especialmente adequada nos locais onde há limitações de espaço.

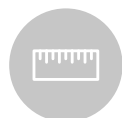
Mosquiteira adequada para portas; o seu movimento vertical pode ser ainda mais confortável graças à prática barra de operação opcional.



MEDIDA GUÍA
27 mm



**APERTURA
LATERAL**
(DIREITA, ESQUERDA
E ASSIMÉTRICA)



**FABRICO À
MEDIDA**



PORTAS



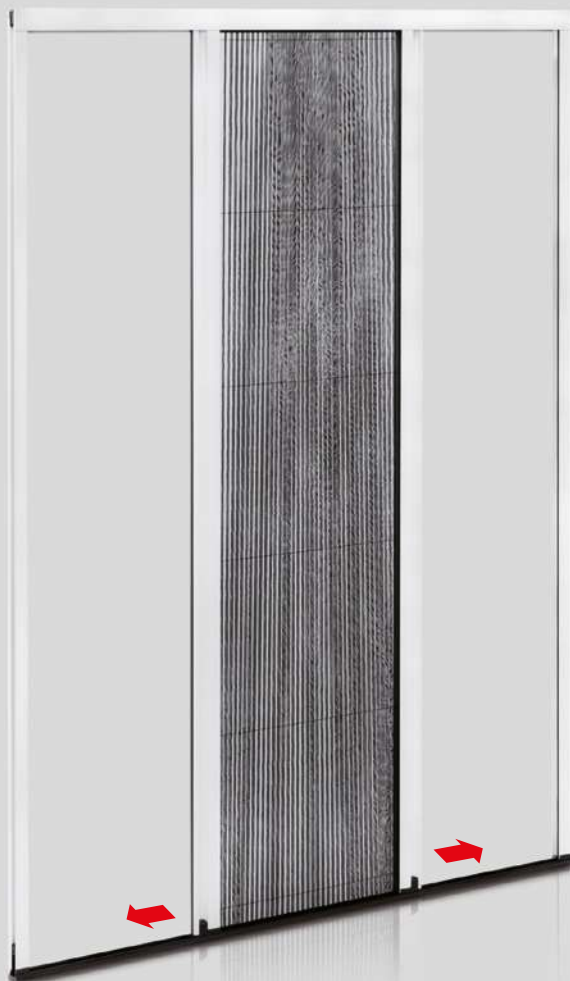
VENDA EM KIT



PLISSADA 27 LATERAL
Dupla

PLISSADA 27 LATERAL
Simple

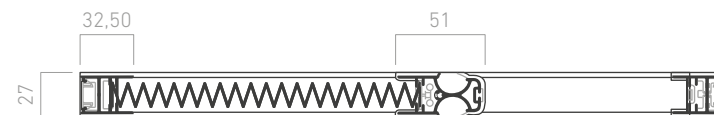
SECÇÃO



PLISSADA 27 REVERSÍVEL
Simples

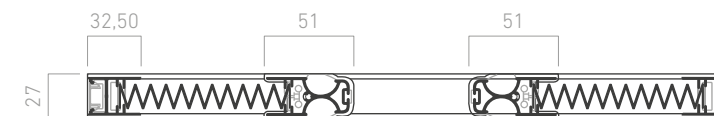
Plissada 27 Lateral

Simples



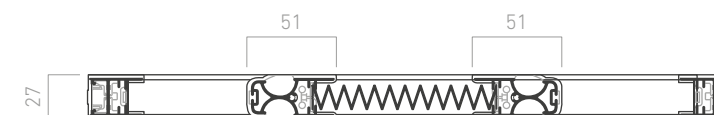
Plissada 27 Lateral

Dupla



Plissada 27 Reversível

Simples



CARACTERÍSTICAS TÉCNICAS

| | Lateral Simples | Lateral Dupla | Reversível Simples |
|---------------------------|--------------------|------------------|-----------------------|
| Altura máxima | 2,60 m | 2,60 m | 2,60 m |
| Largura máxima | 3,00 m | * 4,50 m | 3,00 m |

* Largura máxima por porta 2,25 m.

RESISTÊNCIA AO VENTO (Pa) EN 1932

Classe 3 (HxL) 2.400 x 1.400 mm

PLISSADA 27 VERTICAL

Funcionalidade máxima
em espaços limitados

Com uma profundidade de guia de apenas 27 mm, a sua instalação é especialmente adequada nos locais onde há limitações de espaço.

Mosquiteira adequada para janelas; o seu movimento vertical pode ser ainda mais confortável graças à prática barra de operação opcional.



MEDIDA GUÍA
27 mm



**APERTURA
VERTICAL**



**FABRICO À
MEDIDA**



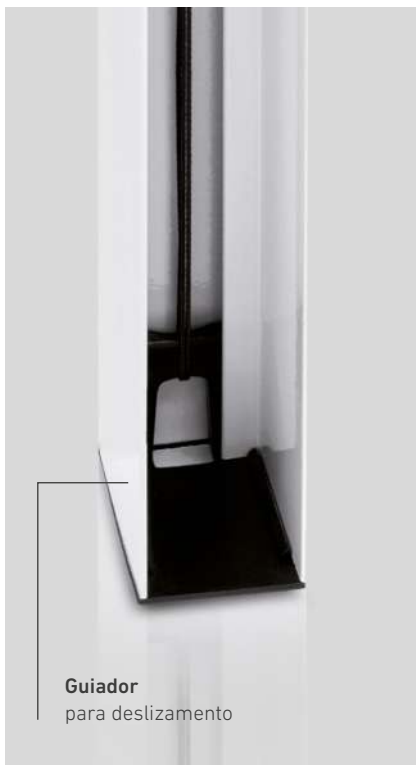
JANELAS



**VENDA
FABRICADO**



PLISSADA 27 VERTICAL



Guiador
para deslizamento

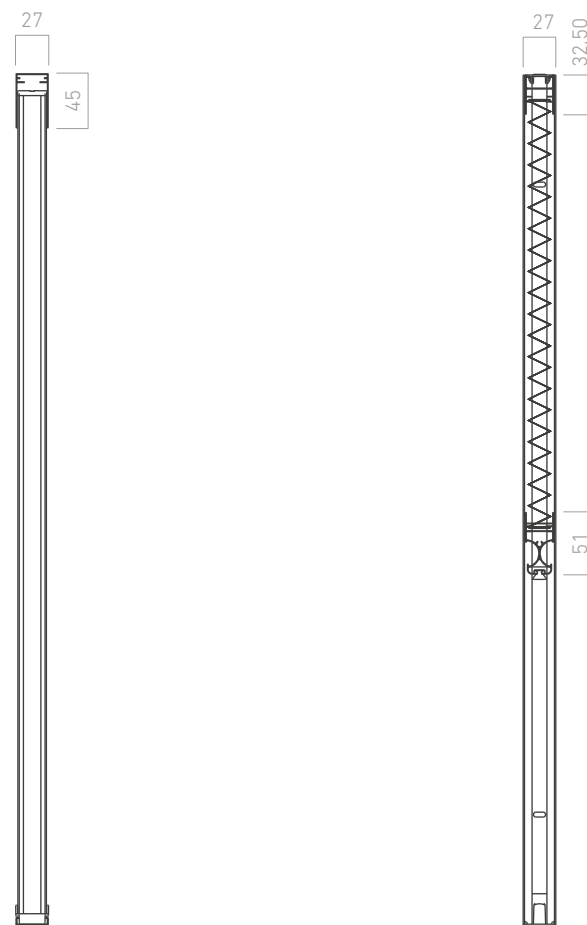


Barra de acionamento
opcional



Barra de acionamento
opcional

SECÇÃO



CARACTERÍSTICAS TÉCNICAS

| | Vertical |
|-----------------------|----------|
| Altura máxima | 2,60 m |
| Largura máxima | 1,40 m |

RESISTÊNCIA AO VENTO (Pa) EN 1932

Classe 3 (HxL) 2.400 x 1.900 mm

PORTA REBETÍVEL

Protegendo o acesso
a toda uma vida

É a solução perfeita para áreas de passagem
contínua em andares baixos ou acesso a jardins.

O seu uso, com abertura rebatível, é simples e
cómodo, graças à sua maçaneta ou puxador.

Tem a possibilidade de ser instalada com uma
sobreposição de perímetro para ocultar as irregu-
laridades que a estrutura onde será instalada
possa apresentar.



**APERTURA
ABATIBLE**



PORTAS



**1 OU 2
FOLHAS**



**FABRICO À
MEDIDA**



**VENTA
CONFECCIONADO**

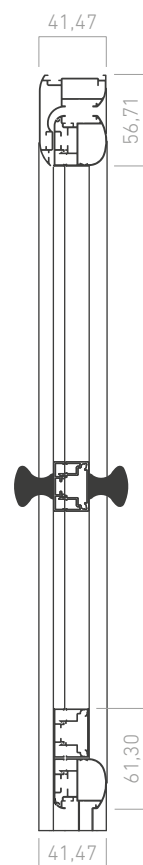


PORTA
REBATÍVEL
Dupla

PORTA
REBATÍVEL
Simple



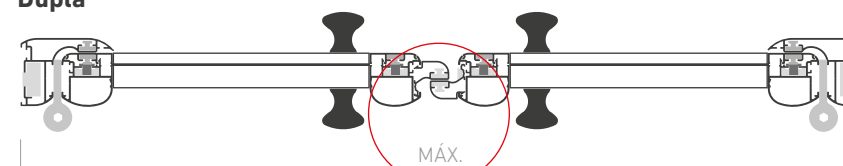
SECÇÃO



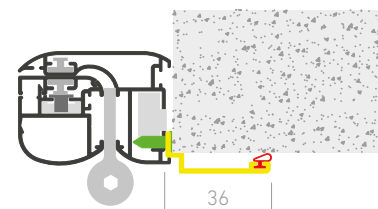
Porta rebatível
Simples



Porta rebatível
Dupla



Porta rebatível
solape



IMPORTANTE

Sobreposição de alumínio extrusado que dissimula a união da moldura ao reboco exterior.

CARACTERÍSTICAS TÉCNICAS

| | Simples | Dupla |
|-----------------------|---------|--------|
| Altura máxima | 2,20 m | 2,20 m |
| Largura máxima | 1,10 m | 2,20 m |

Possibilidade de montagem sem limite de largura.

RESISTÊNCIA AO VENTO (Pa) EN 1932

Classe 6 (HxL) 2.400 x 1.500 mm

CORREDIÇA

A eficácia da suavidade máxima

Fácil de usar e instalar, pode ser usada para janelas e portas.

Desliza suavemente através do perfil interior da carpintaria graças aos seus resistentes rolamentos.

O seu tapete externo tem continuidade nos quadrados, selando 100% do seu contorno, proporcionando segurança extra em relação à entrada de insetos.



ABERTURA LATERAL



JANELAS E PORTAS



FABRICO À MEDIDA



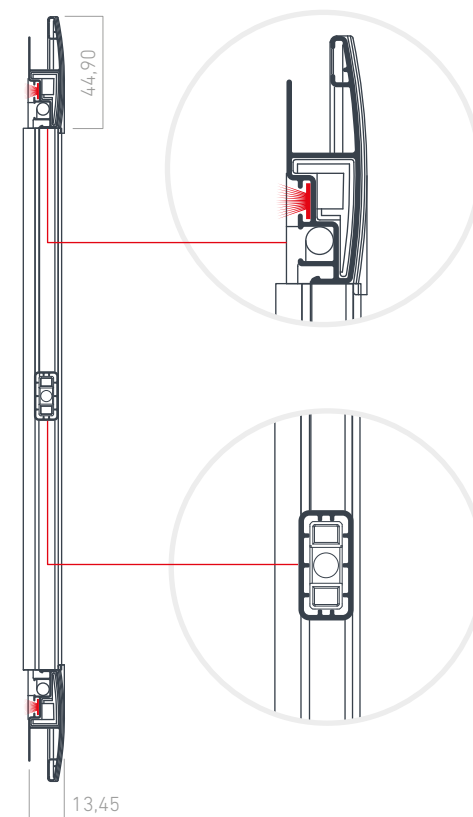
VENDA CONFECCIONADO COM O COMPRIMENTO



Detalhe da moleta superior
Com vedante e pelúcia de vedação



SECÇÃO



CARACTERÍSTICAS TÉCNICAS

Altura máxima 2,40 m

Largura máxima 1,50 m

RESISTÊNCIA AO VENTO (Pa) EN 1932

Classe 6 (HxL) 2.400 x 1.500 mm

FIXA

Simplicidade sem acesso ao exterior

Ideal para sistemas simples e económicos que exigem uma instalação na qual não é necessário ter acesso ao exterior.

A sua instalação é muito simples graças aos suportes de aço inoxidável que são aparafusados à janela e onde a rede mosquiteira se prende.



JANELAS
E PORTAS



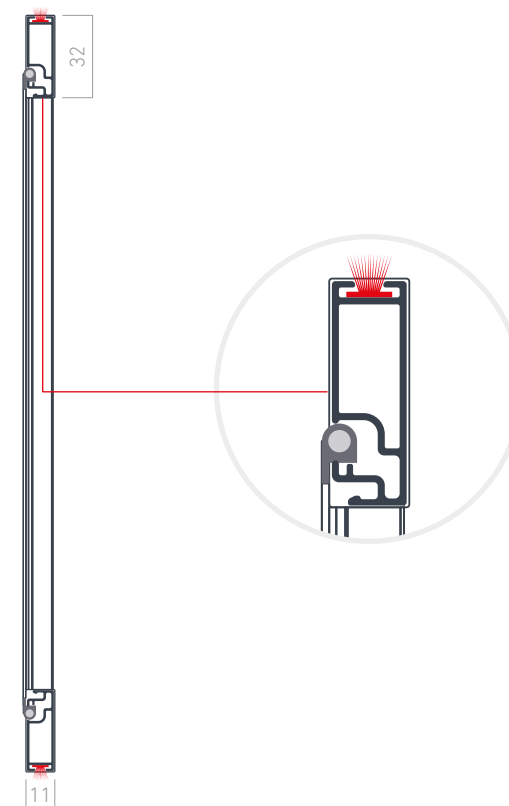
FABRICO
À MEDIDA



VENDA
CONFECCIONADO
COM O
COMPRIMENTO



SECÇÃO



CARACTERÍSTICAS TÉCNICAS

Altura máxima 2,40 m

Largura máxima 1,50 m

RESISTÊNCIA AO VENTO (Pa) EN 1932

Classe 6 (HxL) 2.400 x 1.500 mm

CORES CAIXILHARIA

BRUTO, BRANCO E PRATA

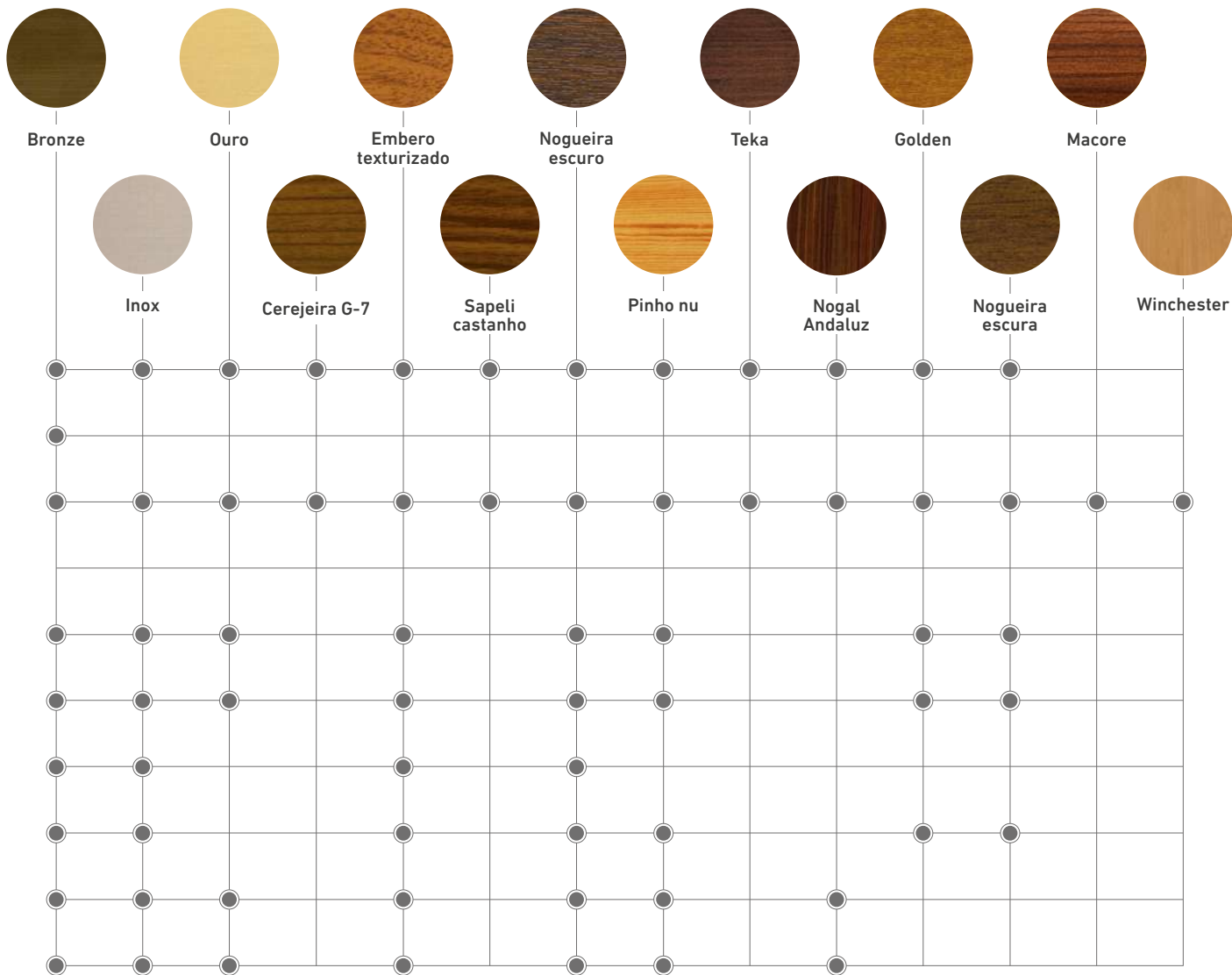
RAL NORMALIZADO

| | Bruto | Prata | Bordeaux 3005 | Verde 6005 | Cinzeno 7012 | Cinzeno 7016 texturizado | Grafite | Castanho 8014 | Castanho 8019 |
|-------------------------------|--------|-------------|---------------|------------|--------------|--------------------------|---------------|---------------|-----------------|
| | Blanco | Marfil 1015 | Burdeos 3007 | Verde 6009 | Cinzeno 7016 | Cinzeno 7022 | Castanho 8007 | Castanho 8017 | Preto mate 9011 |
| ENROLÁVEL C-35 TECIDO 1,60 | | | | | | | | | |
| ENROLÁVEL C-43 TECIDO 1,80 | | | | | | | | | |
| ENROLÁVEL C-43 TECIDO 2,40 | | | | | | | | | |
| ANTIVIENTO PREMIUM 65 | | | | | | | | | |
| PORTA LATERAL 2020 | | | | | | | | | |
| PLISSADA | | | | | | | | | |
| PLISSADA 27 | | | | | | | | | |
| PORTA REBATÍVEL | | | | | | | | | |
| CORREDIÇA | | | | | | | | | |
| FIXA | | | | | | | | | |

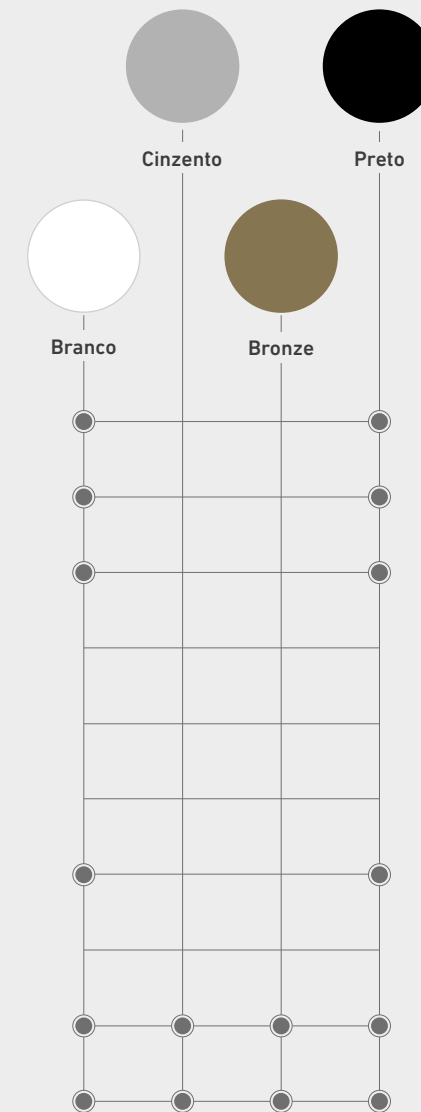
BRONZE, INOX E RAL ESP.

MADEIRA LACADA

MADEIRA FOLHADA



**CORES
ACESSÓRIOS**



A tonalidade destas cores serve apenas de orientação, na medida em que, podem existir diferenças com a cor real devido ao processo de impressão.



Giménez Ganga, S.L.U.

Polígono Industrial El Castillo
C/ Roma, 4
03630 Sax (Alicante) Espanha

t. (+34) 965 474 050 | 965 474 205
f. (+34) 965 474 563

info@gimenezganga.com

gimenezganga.com

Tornar-se uma grande empresa é muito mais fácil quando se coloca a satisfação de clientes e usuários como objetivo fundamental de todos os processos de trabalho árduo, colocando o máximo cuidado desde a receção de um pedido até o cliente ser atendido.

A inovação constante focalizada na aplicação diária permitiu-nos resolver novas necessidades e criar designs mais eficientes e duradouros.

Um potencial industrial composto por mais de 700 trabalhadores e 90.000 m² de instalações ao serviço de um objetivo: melhorar todos os dias e estar perto dos nossos clientes.

